

## HC411520GB Einbaukochfeld



### Modulares System CrystalLine

Das modulare System CrystalLine liefert Ihnen die Flexibilität, die Sie beim Entwurf Ihrer Küche benötigen.



### Stark-Brenner - extra hohe Temperatur für den WOK

Der Stark-Brenner dieses Kochfelds ist perfekt für das Kochen mit dem WOK und liefert sofort die hohe Temperatur zum idealen Kochen mit dem WOK.



### Den Gasherd anzünden mit einer Hand

Aktivieren Sie den von Ihnen benötigten Gasbrenner, indem Sie den Knopf sanft drehen und dagedendrücken.

### Weitere Vorteile:

- Automatische Gasabschaltung bei Erlöschen der Flamme
- Elegante Gusseisen-Topfträger

### Produktspezifikationen:

- Autark-Kochfeld mit oben liegenden Bedienelementen
- Beheizungsart: Gas auf Glas
- Rahmenloses Kochfeld
- Griffsichere Bedienknöpfe
- Elektrische Zündung
- Abnehmbare Topfträger
- Thermosicherung
- Kochzone: Stark-Brenner , 5000W/130mm
- Cooking zone: Stark-Brenner , 5000W/130mm
- Flüssiggasdüsen 30/30 mb über Kundendienst erhältlich
- Glasfarbe
- Asiatische Wok-Kochstelle

### Technische Daten:

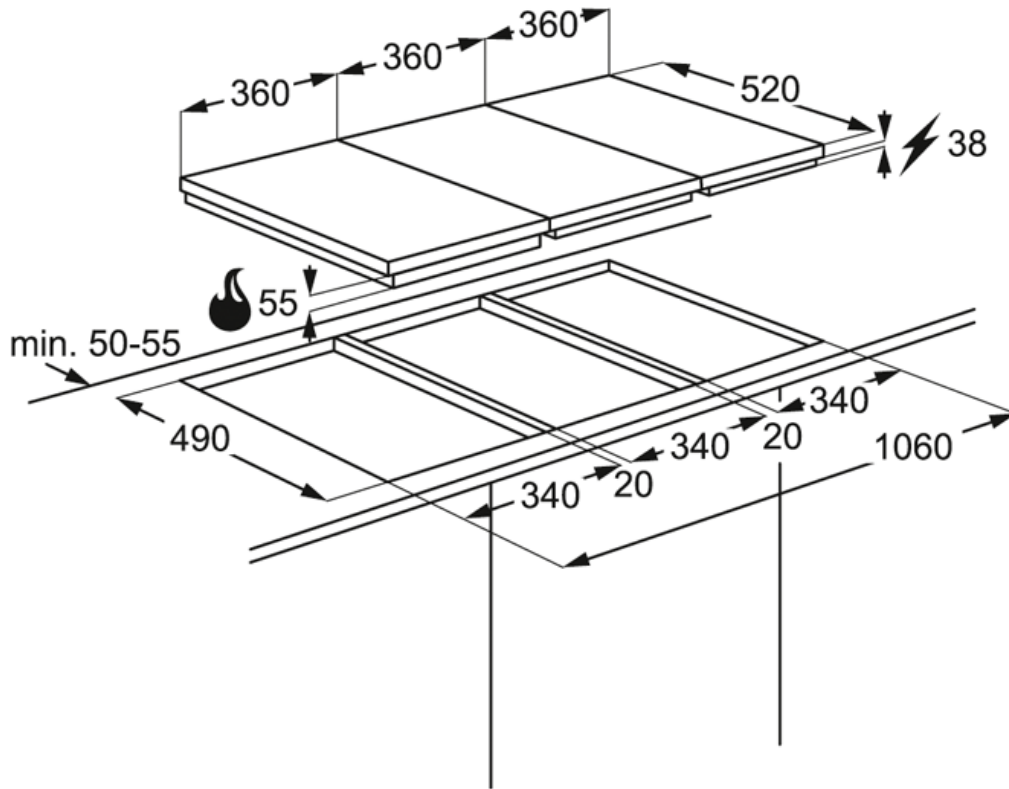
- PNC : 941 560 809
- EAN-Nummer : 7332543101290
- Einbauhöhe mm : 60
- Gerätehöhe mm :
- Gerätebreite mm : 360
- Gerätetiefe mm : 520
- Ausschnittmaß Breite mm : 340
- Ausschnittmaß Tiefe mm : 490
- Farbe : Schwarz
- Rahmenfarbe :
- Art des Kochfeldes : Gas/Glaskeramik
- Kabellänge (m) : 1.8
- Anschlusswert (Watt) : 25
- Anschluss-Spannung (Volt) : 220-240

### Produktbeschreibung:

36 cm, Gas auf Glas/WOK, 1 Stark-Brenner

**HC411520GB Einbaukochfeld**

PSGBHO120D000001



## HC412000GB Einbaukochfeld



### Modulares System CrystalLine

Das modulare System CrystalLine liefert Ihnen die Flexibilität, die Sie beim Entwurf Ihrer Küche benötigen.

### Elegante Gusseisen-Topfträger

Die gusseisernen Topfträger des Kochfeldes verleihen diesem Gerät eine moderne, professionelle Optik. Sie sind elegant, sehr leistungsfähig und bieten sicheren Halt für alle Arten und Formen von Töpfen und Pfannen.



### Den Gasherd anzünden mit einer Hand

Aktivieren Sie den von Ihnen benötigten Gasbrenner, indem Sie den Knopf sanft drehen und dagegendrücken.

### Weitere Vorteile:

- Automatische Gasabschaltung bei Erlöschen der Flamme
- Bedienelemente an der Vorderseite für einfacheres Einstellen

### Produktspezifikationen:

- Autark-Kochfeld mit oben liegenden Bedienelementen
- Beheizungsart: Gas auf Glas
- Rahmenloses Kochfeld
- Griffsichere Bedienknöpfe
- Elektrische Zündung
- Abnehmbare Topfträger
- Thermosicherung
- Kochzonen: Normal-Brenner  
1900W/74mm (vorne) - Stark-Brenner  
3000W/104mm (hinten)
- Flüssiggasdüsen 30/30 mb über Kundendienst erhältlich
- Glasfarbe

### Technische Daten:

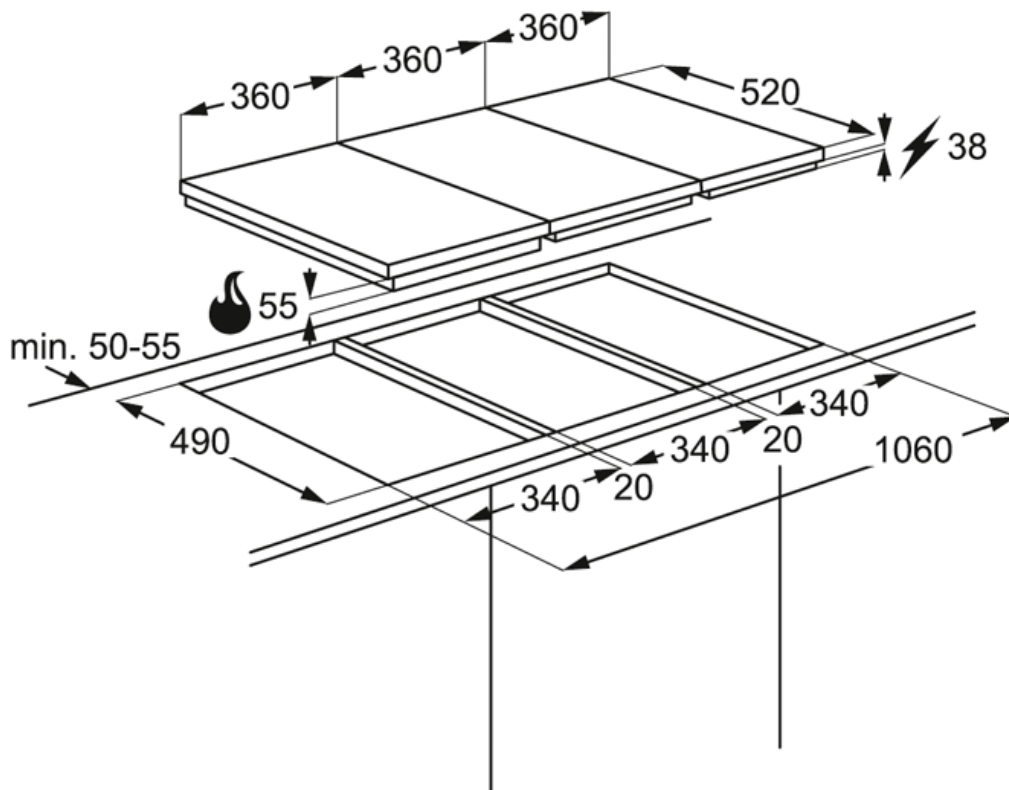
- PNC : 941 560 810
- EAN-Nummer : 7332543101276
- Einbauhöhe mm : 60
- Gerätehöhe mm :
- Gerätebreite mm : 360
- Gerätetiefe mm : 520
- Ausschnittmaß Breite mm : 340
- Ausschnittmaß Tiefe mm : 490
- Farbe : Schwarz
- Rahmenfarbe :
- Art des Kochfeldes : Gas/Glaskeramik
- Kabellänge (m) : 1.8
- Anschlusswert (Watt) : 25
- Anschluss-Spannung (Volt) : 220-240

### Produktbeschreibung:

36 cm, Gas auf Glas, 1 Normal-Brenner, 1 Stark-Brenner

**HC412000GB Einbaukochfeld**

PSGBHO120D000001



## HC451220EB Einbaukochfeld



### Modulares System CrystalLine

Das modulare System CrystalLine liefert Ihnen die Flexibilität, die Sie beim Entwurf Ihrer Küche benötigen.



### DirekTouch für den direkten Zugriff

Wählen Sie die gewünschten Einstellungen einfach und präzise per Fingerdruck. Durch das DirektTouch-System haben Sie einen direkten Zugriff auf alle Kochfeld-Bedienelemente.

### Extragroße Induktionszone

Dieser größere Kochbereich des modularen CrystalLine-Induktionskochfelds liefert den Platz für neue Rezepte mit perfekten Ergebnissen - darauf passt sogar eine Paella-Pfanne.

### Weitere Vorteile:

- Öko-Timer für effiziente Energienutzung
- Der CountUp-Timer zeigt genau an, wie lange ein Gericht schon gart
- OptiHeat-Kontrolle zur Optimierung des Energieverbrauchs

### Produktspezifikationen:

- Autark-Kochfeld mit oben liegenden Bedienelementen
- Beheizungsart: Induktion
- Rahmenloses Kochfeld
- Ansteuerung über Touch-Control-Berührungssensor
- Power-Funktion für jede Kochzone
- STOP & GO Funktion
- Elektronische Anzeigen für alle Kochzonen
- Elektronische Automatikkochstellen
- Automatische Topferkennung
- Öko-Timer
- CountUp-Timer
- Kurzzeitwecker
- OptiHeat Control - 3stufige Restwärmeanzeige
- OffSound Control
- Kindersicherung
- Verriegelungsfunktion
- Leistungsabhängige Abschaltautomatik, Kindersicherung, Verriegelungs-Funktion
- Kochzone: Induktions-Kochzone, Paella-Kochzone , 1800/2800/3500/3700W/180/280mm
- Cooking zone: Induktions-Kochzone, Paella-Kochzone , 1800/2800/3500/3700W/180/280mm
- Glasfarbe

### Technische Daten:

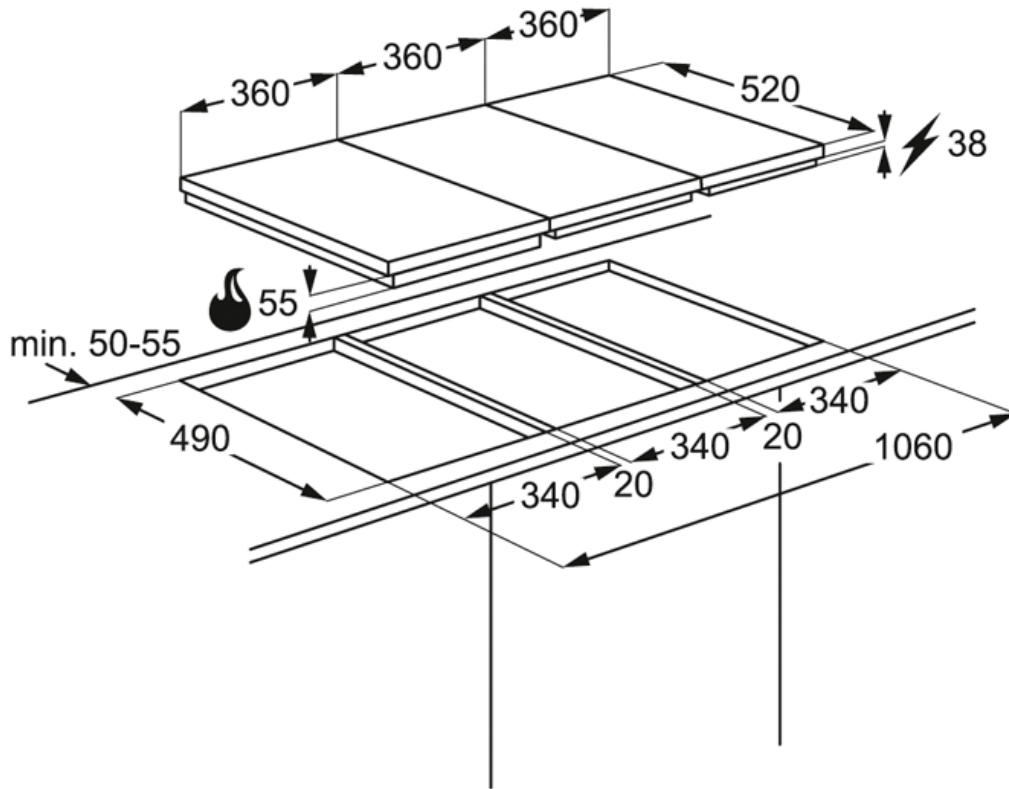
- PNC : 941 560 805
- EAN-Nummer : 7332543101221
- Einbauhöhe mm : 55
- Gerätehöhe mm :
- Gerätebreite mm : 360
- Gerätetiefe mm : 520
- Ausschnittmaß Breite mm : 340
- Ausschnittmaß Tiefe mm : 490
- Farbe : Schwarz
- Rahmenfarbe :
- Art des Kochfeldes : Induktions-Kochzonen
- Kabellänge (m) : 1.5
- Anschlusswert (Watt) : 3700
- Anschluss-Spannung (Volt) : 220-240

### Produktbeschreibung:

36 cm, 1-fach INDUKTION, Direct-Control, STOP & GO-Funktion, OptiHeat Control

# HC451220EB Einbaukochfeld

PSGBHO120D000001



## HC451500EB Einbaukochfeld



### Modulares System CrystalLine

Das modulare System CrystalLine liefert Ihnen die Flexibilität, die Sie beim Entwurf Ihrer Küche benötigen.



### DirekTouch für den direkten Zugriff

Wählen Sie die gewünschten Einstellungen einfach und präzise per Fingerdruck. Durch das DirekTouch-System haben Sie einen direkten Zugriff auf alle Kochfeld-Bedienelemente.



### Professioneller Standard-Wok mit modularem Wok-Induktions-Kochfeld

Das Induktionskochfeldmodul ist mit einem professionellen Wok ausgestattet. Setzen Sie den Wok so in die zentrale Höhlung des Kochfeldes, dass der gesamte Boden des Woks für authentische Ergebnisse direkt erhitzt wird.

### Weitere Vorteile:

- Öko-Timer für effiziente Energienutzung
- Der CountUp-Timer zeigt genau an, wie lange ein Gericht schon gart
- OptiHeat-Kontrolle zur Optimierung des Energieverbrauchs

### Produktspezifikationen:

- Autark-Kochfeld mit oben liegenden Bedienelementen
- Beheizungsart: Induktion
- Rahmenloses Kochfeld
- Ansteuerung über Touch-Control-Berührungssensor
- Power-Funktion für jede Kochzone
- STOP & GO Funktion
- Elektronische Anzeigen für alle Kochzonen
- Automatische Topferkennung
- Öko-Timer
- CountUp-Timer
- Kurzzeitwecker
- OptiHeat Control - 3stufige Restwärmeanzeige
- OffSound Control
- Kindersicherung
- Verriegelungsfunktion
- Leistungsabhängige Abschaltautomatik, Kindersicherung, Verriegelungs-Funktion
- Kochzone: Induktions-Kochzone , 2300W/3200W/300mm
- Cooking zone: Induktions-Kochzone , 2300W/3200W/300mm
- Passende Wokpfanne im Lieferumfang enthalten
- Glasfarbe
- Asiatische Wok-Kochstelle

### Technische Daten:

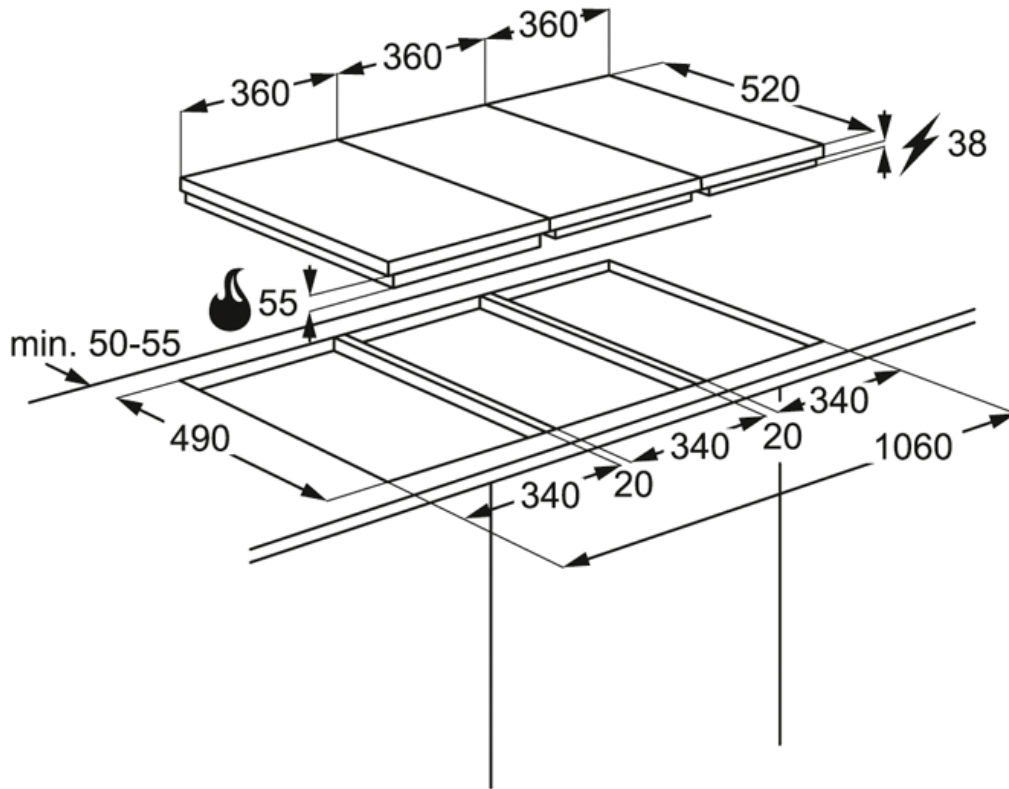
- PNC : 941 560 806
- EAN-Nummer : 7332543101238
- Einbauhöhe mm : 125
- Gerätehöhe mm :
- Gerätebreite mm : 360
- Gerätetiefe mm : 520
- Ausschnittmaß Breite mm : 340
- Ausschnittmaß Tiefe mm : 490
- Farbe : Schwarz
- Rahmenfarbe :
- Art des Kochfeldes : Induktions-Kochzonen
- Kabellänge (m) : 1.4
- Anschlusswert (Watt) : 3200
- Anschluss-Spannung (Volt) : 220-240

### Produktbeschreibung:

36 cm, 1 INDUKTIONS-WOK, Direct Control, STOP & GO-Funktion, OptiHeat Control

# HC451500EB Einbaukochfeld

PSGBHO120D000001





## HC452020EB Einbaukochfeld



### Modulares System CrystalLine

Das modulare System CrystalLine liefert Ihnen die Flexibilität, die Sie beim Entwurf Ihrer Küche benötigen.



### DirekTouch für den direkten Zugriff

Wählen Sie die gewünschten Einstellungen einfach und präzise per Fingerdruck. Durch das DirekTouch-System haben Sie einen direkten Zugriff auf alle Kochfeld-Bedienelemente.

### Dreikreis Kochfeld für mehr Flexibilität

Dieses Kochfeld wird Sie begeistern! Durch die erweiterbare dreifache Kochzone können Sie Gerichte in einer größeren Vielfalt an Töpfen und Pfannen zubereiten.

### Weitere Vorteile:

- Öko-Timer für effiziente Energienutzung
- Der CountUp-Timer zeigt genau an, wie lange ein Gericht schon gart
- OptiHeat-Kontrolle zur Optimierung des Energieverbrauchs

### Produktspezifikationen:

- Autark-Kochfeld mit oben liegenden Bedienelementen
- Schnellaufglühende Kochzonen
- Rahmenloses Kochfeld
- Ansteuerung über Touch-Control-Berührungssensor
- STOP &GO Funktion
- Elektronische Anzeigen für alle Kochzonen
- Elektronische Automatikkochstellen
- Öko-Timer
- CountUp-Timer
- Kurzzeitwecker
- OptiHeat Control - 3stufige Restwärmeanzeige
- OffSound Control
- Kindersicherung
- Verriegelungsfunktion
- Leistungsabhängige Abschaltautomatik, Kindersicherung
- Glasfarbe

### Technische Daten:

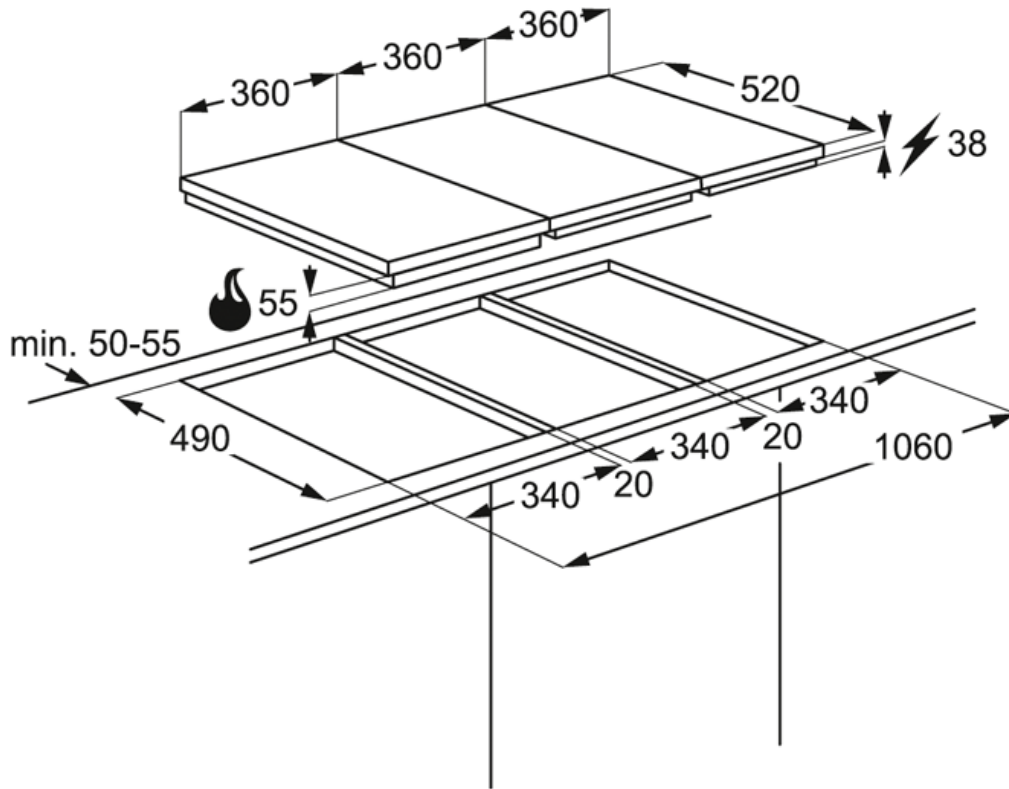
- PNC : 941 560 803
- EAN-Nummer : 7332543101269
- Einbauhöhe mm : 38
- Gerätehöhe mm :
- Gerätebreite mm : 360
- Gerätetiefe mm : 520
- Ausschnittmaß Breite mm : 340
- Ausschnittmaß Tiefe mm : 490
- Farbe : Schwarz
- Rahmenfarbe :
- Art des Kochfeldes : Glaskeramik
- Kabellänge (m) : 1.6
- Anschlusswert (Watt) : 3500
- Anschluss-Spannung (Volt) : 220-240

### Produktbeschreibung:

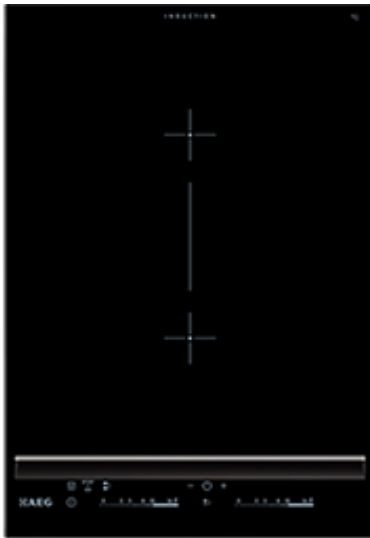
36 cm, Touch Control, Direct-Control, STOP &GO-Funktion, OptiHeat Control, 1 Dreikreis-Kochzone

# HC452020EB Einbaukochfeld

PSGBHO120D000001



## HC452400EB Einbaukochfeld



### Modulares System CrystalLine

Das modulare System CrystalLine liefert Ihnen die Flexibilität, die Sie beim Entwurf Ihrer Küche benötigen.



### DirekTouch für den direkten Zugriff

Wählen Sie die gewünschten Einstellungen einfach und präzise per Fingerdruck. Durch das DirekTouch-System haben Sie einen direkten Zugriff auf alle Kochfeld-Bedienelemente.



### Bridge-Funktion - macht aus zwei Kochzonen eine große oder eine Doppelzone

Sie können sich jedes mal über die Aufteilung der Kochfelder neu entscheiden. Dank der intelligenten Bridge-Funktion können Sie zwei Kochfelder zusammenlegen.

### Weitere Vorteile:

- Öko-Timer für effiziente Energienutzung
- Der CountUp-Timer zeigt genau an, wie lange ein Gericht schon gart
- OptiHeat-Kontrolle zur Optimierung des Energieverbrauchs

### Produktspezifikationen:

- Autark-Kochfeld mit oben liegenden Bedienelementen
- Beheizungsart: Induktion
- Rahmenloses Kochfeld
- Ansteuerung über Touch-Control-Berührungssensor
- Power-Funktion für jede Kochzone
- STOP & GO Funktion
- Elektronische Anzeigen für alle Kochzonen
- Elektronische Automatikkochstellen
- Automatische Topferkennung
- Öko-Timer
- CountUp-Timer
- Kurzzeitwecker
- OptiHeat Control - 3stufige Restwärmeanzeige
- OffSound Control
- Kindersicherung
- Verriegelungsfunktion
- Leistungsabhängige Abschaltautomatik, Kindersicherung, Verriegelungs-Funktion
- Kochzonen: Bräterzone, Induktions-Kochzone 2300/3200W/170x265mm (vorne) - Bräterzone, Induktions Kochzone 2300/3200W/170x265mm (hinten)
- Glasfarbe

### Technische Daten:

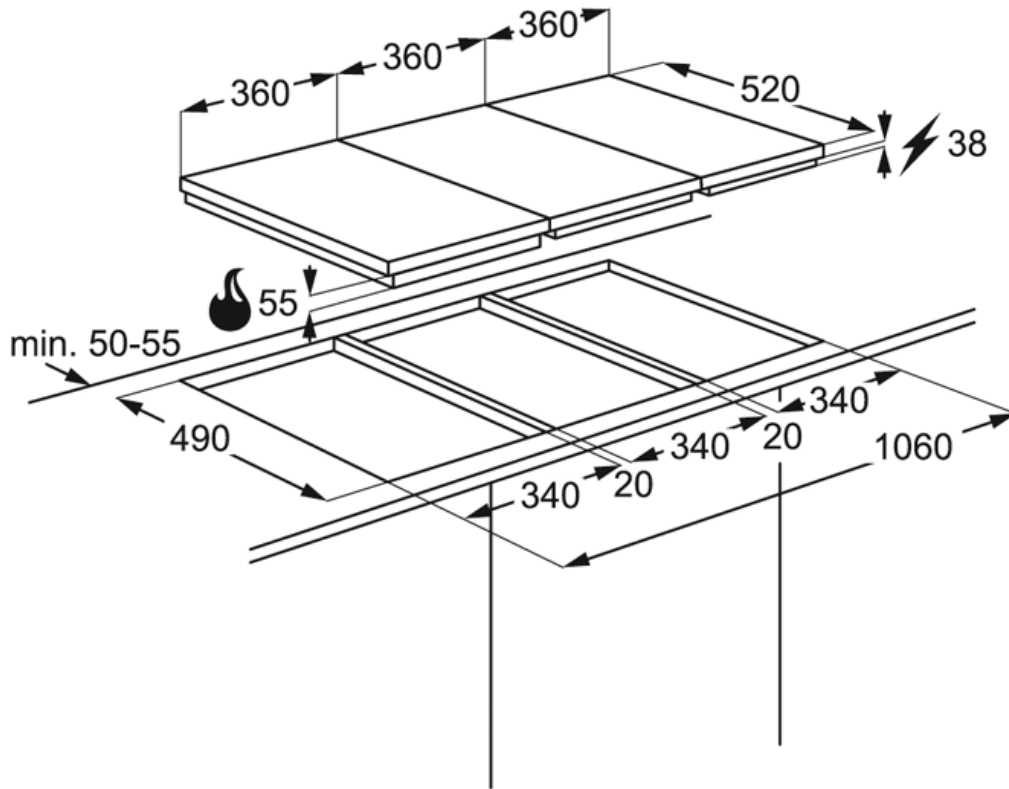
- PNC : 941 560 804
- EAN-Nummer : 7332543101214
- Einbauhöhe mm : 55
- Gerätehöhe mm :
- Gerätebreite mm : 360
- Gerätetiefe mm : 520
- Ausschnittmaß Breite mm : 340
- Ausschnittmaß Tiefe mm : 490
- Farbe : Schwarz
- Rahmenfarbe :
- Art des Kochfeldes : Induktions-Kochzonen
- Kabellänge (m) : 1.5
- Anschlusswert (Watt) : 3700
- Anschluss-Spannung (Volt) : 220-240

### Produktbeschreibung:

36 cm, 2-fach INDUKTION Direct-Control, STOP & GO-Funktion, OptiHeat Control

# HC452400EB Einbaukochfeld

PSGBHO120D000001



## HC452600EB Einbaukochfeld



### Modulares System CrystalLine

Das modulare System CrystalLine liefert Ihnen die Flexibilität, die Sie beim Entwurf Ihrer Küche benötigen.



### DirekTouch für den direkten Zugriff

Wählen Sie die gewünschten Einstellungen einfach und präzise per Fingerdruck. Durch das DirekTouch-System haben Sie einen direkten Zugriff auf alle Kochfeld-Bedienelemente.



### Teppan Yaki Induktions-Kochfeld für die echte japanische Küche

Mit diesem professionellen Teppan Yaki Mehrzweck-Kochfeld können Sie original japanisches Teppan Yaki in Ihrer Küche kochen.

### Weitere Vorteile:

- Öko-Timer für effiziente Energienutzung
- Der CountUp-Timer zeigt genau an, wie lange ein Gericht schon gart
- OptiHeat-Kontrolle zur Optimierung des Energieverbrauchs

### Produktspezifikationen:

- Autark-Kochfeld mit oben liegenden Bedienelementen
- Beheizungsart: Induktion
- Rahmenloses Kochfeld
- Ansteuerung über Touch-Control-Berührungssensor
- Elektronische Anzeigen für alle Kochzonen
- Temperaturregelung von 60 bis 220
- Automatische Topferkennung
- Öko-Timer
- CountUp-Timer
- Kurzzeitwecker
- OptiHeat Control - 3stufige Restwärmeanzeige
- OffSound Control
- Kindersicherung
- Verriegelungsfunktion
- Leistungsabhängige Abschaltautomatik, Kindersicherung, Verriegelungs-Funktion
- Kochzonen: Induktions-Kochzone 1400W/1x145mm (vorne) - Induktions Kochzone 1400W/1x145mm (hinten)
- Glasfarbe

### Technische Daten:

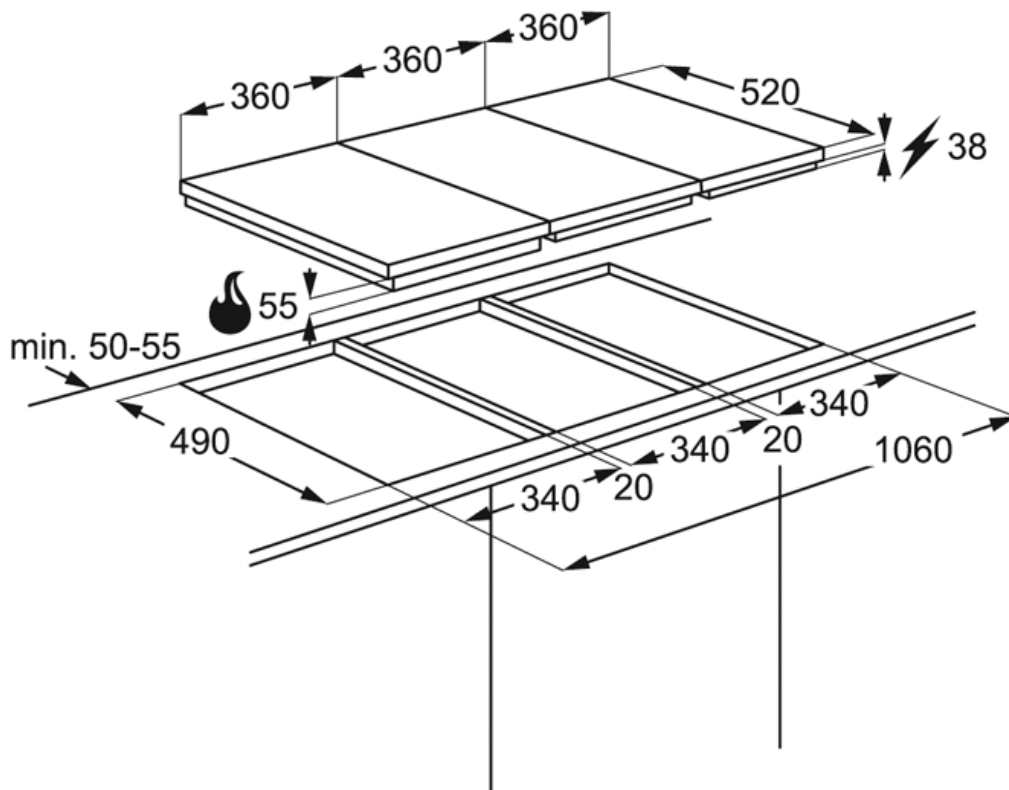
- PNC : 941 560 807
- EAN-Nummer : 7332543101245
- Einbauhöhe mm : 55
- Gerätehöhe mm :
- Gerätebreite mm : 360
- Gerätetiefe mm : 520
- Ausschnittmaß Breite mm : 340
- Ausschnittmaß Tiefe mm : 490
- Farbe : gebürstetes Edelstahl
- Rahmenfarbe :
- Art des Kochfeldes : Induktions-Kochzonen
- Kabellänge (m) : 1.4
- Anschlusswert (Watt) : 2800
- Anschluss-Spannung (Volt) : 220-240

### Produktbeschreibung:

36 cm, INDUKTIONS-beheiztes Teppan Yaki, Direct Control, 2 elektronische Automatikkochstellen, OptiHeat Control

# HC452600EB Einbaukochfeld

PSGBHO120D000001



## HC652600EB Einbaukochfeld



### Modulares System CrystalLine

Das modulare System CrystalLine liefert Ihnen die Flexibilität, die Sie beim Entwurf Ihrer Küche benötigen.



### DirekTouch für den direkten Zugriff

Wählen Sie die gewünschten Einstellungen einfach und präzise per Fingerdruck. Durch das DirekTouch-System haben Sie einen direkten Zugriff auf alle Kochfeld-Bedienelemente.



### Teppan Yaki Induktions-Kochfeld für die echte japanische Küche

Mit diesem professionellen Teppan Yaki Mehrzweck-Kochfeld können Sie original japanisches Teppan Yaki in Ihrer Küche kochen.

### Weitere Vorteile:

- Öko-Timer für effiziente Energienutzung
- Der CountUp-Timer zeigt genau an, wie lange ein Gericht schon gart
- OptiHeat-Kontrolle zur Optimierung des Energieverbrauchs

### Produktspezifikationen:

- Autark-Kochfeld mit oben liegenden Bedienelementen
- Beheizungsart: Induktion
- Rahmenloses Kochfeld
- Ansteuerung über Touch-Control-Berührungssensor
- Elektronische Anzeigen für alle Kochzonen
- Temperaturregelung von 60 bis 220
- Automatische Topferkennung
- Öko-Timer
- CountUp-Timer
- Kurzzeitwecker
- OptiHeat Control - 3stufige Restwärmeanzeige
- OffSound Control
- Kindersicherung
- Verriegelungsfunktion
- Leistungsabhängige Abschaltautomatik, Kindersicherung, Verriegelungs-Funktion
- Kochzonen: Induktions-Kochzone 2800W/2x145mm (vorne) - Induktions Kochzone 2800W/2x145mm (hinten)
- Glasfarbe

### Technische Daten:

- PNC : 941 560 808
- EAN-Nummer : 7332543101252
- Einbauhöhe mm : 55
- Gerätehöhe mm :
- Gerätebreite mm : 580
- Gerätetiefe mm : 520
- Ausschnittmaß Breite mm : 560
- Ausschnittmaß Tiefe mm : 490
- Farbe : gebürstetes Edelstahl
- Rahmenfarbe :
- Art des Kochfeldes : Induktions-Kochzonen
- Kabellänge (m) : 1.4
- Anschlusswert (Watt) : 5600
- Anschluss-Spannung (Volt) : 220-240

### Produktbeschreibung:

58 cm, INDUKTIONS-beheiztes Teppan Yaki, Direct Control, 2 elektronische Automatikkochstellen, OptiHeat Control

# HC652600EB Einbaukochfeld

PSGBHO100D000049

